



МИНИ-ФУТБОЛ / КИКЕР

MASTER

SLP-5429H



Инструкция по сборке и применению

WWW.START-LINE.RU

МИНИ-ФУТБОЛ MASTER

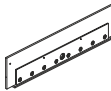
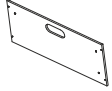
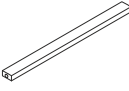
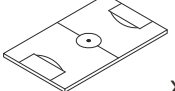
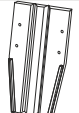
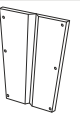

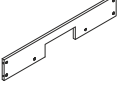
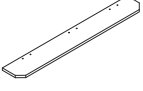

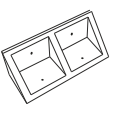


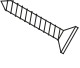
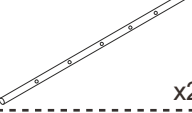
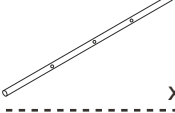
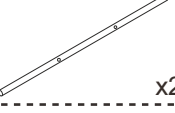


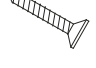
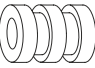
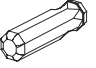
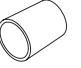

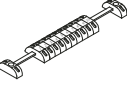
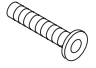


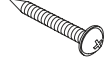


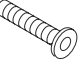







ИНСТРУКЦИЯ ПО ПРИМЕНЕНИЮ



ВНИМАНИЕ:

В коробке находятся мелкие предметы. Беречь от детей младше трех лет.


ВАЖНО: Перед началом работы внимательно прочитайте инструкцию и перечень необходимых деталей для сборки. В монтаже стола должно участвовать не менее двух человек. Ознакомьтесь с таблицей комплектации и убедитесь, что все детали в наличии.

1  x2 Боковая панель 2 шт.	2  x2 Задняя панель 2 шт.	3  x2 Опора 2 шт.	4  x1 Игровое поле 1 шт.
5  x4 Ножка 4 шт.	6  x4 Соединительная панель для ножек 4 шт.	7  x4 Опора для ножек 4 шт.	8  x2 Задняя панель для ворот 2 шт.
9  x2 Верхняя панель 2 шт.	10  x2 Ворота 2 шт.	11  x14 Соединительный уголок 14 шт.	12  x26 Винт с полукруглой головкой М4х25мм 26 шт.
13  x64 Шуруп с плоской головкой 3,5х12мм 64 шт.	14  x8 Шуруп 3,5х40мм 8 шт.	15  x2 Игровая штанга с пятью игроками 2 шт.	16  x4 Игровая штанга с тремя игроками 2 шт.
17  x2 Игровая штанга с двумя игроками 2 шт.	18  x13 Игрок (голубой цвет) 13 шт.	19  x13 Игрок (красный цвет) 13 шт.	20  x4 Шуруп 3,5х25мм 4 шт.
21  x16 Резиновый бумер 16 шт.	22  x8 Рукоятка 8 шт.	23  x8 Колпачок 8 шт.	24  x16 Плоская шайба 16 шт.
25  x2 Счетчик очков 2 шт.	26  x8 Винт М6х23мм 8 шт.	27  x16 Шуруп 3,5х35мм 16 шт.	28  x26 Шестигранная гайка М4 26 шт.
29  x28 Саморез с прессшайбой 3,5х28мм 28 шт.	30  x2 Шуруп 3,5х12мм 2 шт.	31  x4 Шплинт 4 шт.	32  x8 Винт М6х25мм 8 шт.
33  x4 Подставка для ножек 4 шт.	34  x1 Ключ для сборки 1 шт.	35  x2 Скат от ворот 2 шт.	36  x2 Гайка для сброса мяча 2 шт.
37  x1 Клей 1 шт.			38  x2 Мяч 2 шт.

WWW.START-LINE.RU

МИНИ-ФУТБОЛ MASTER

Предварительно-установленные детали

P1  x2	P2  x2	P3  x4	P4  x16
Окно ската 2 шт.	Ручка для ворот 2 шт.	Саморезы и крепление опоры 4 шт.	Пластиковая гильза 16 шт.



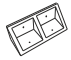


ИНСТРУКЦИЯ ПО СБОРКЕ

ВАЖНО: В монтаже стола должно участвовать не менее двух человек.

ШАГ 1 Откройте коробку в том месте, где будет стоять стол. Аккуратно извлеките основание игрового поля и другие детали из коробки.

ШАГ 2 Проверьте содержимое коробки согласно списку деталей для сборки на предыдущей странице.

ШАГ 3 Соедините задние панели для ворот (№8) с верхними панелями (№9) и прикрепите их между собой, используя по два шпelinта (№31), три соединительных уголка (№11) и двенадцать шурупов с плоской головкой (№13) на каждую заднюю панель (см.рис.1)
ВАЖНО: не дергайте сборочную конструкцию во время сборки.

8		X 2
9		X 2
11		X 6
13		X 24
31		X 4

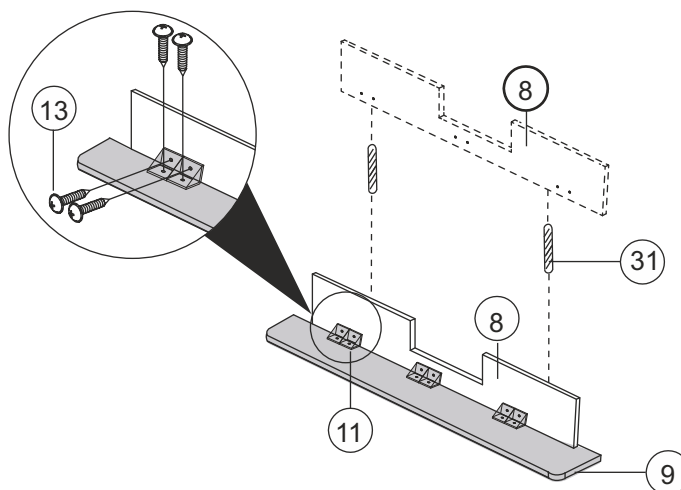
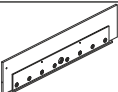





РИС. 1

ШАГ 4 Прикрутите боковые панели (№1) к собранной конструкции задних панелей для ворот (№8), используя четыре шурупа (№14) на каждую панель (см.рис.2).

1		X 2
14		X 8
P2		X 2
P4		X 16

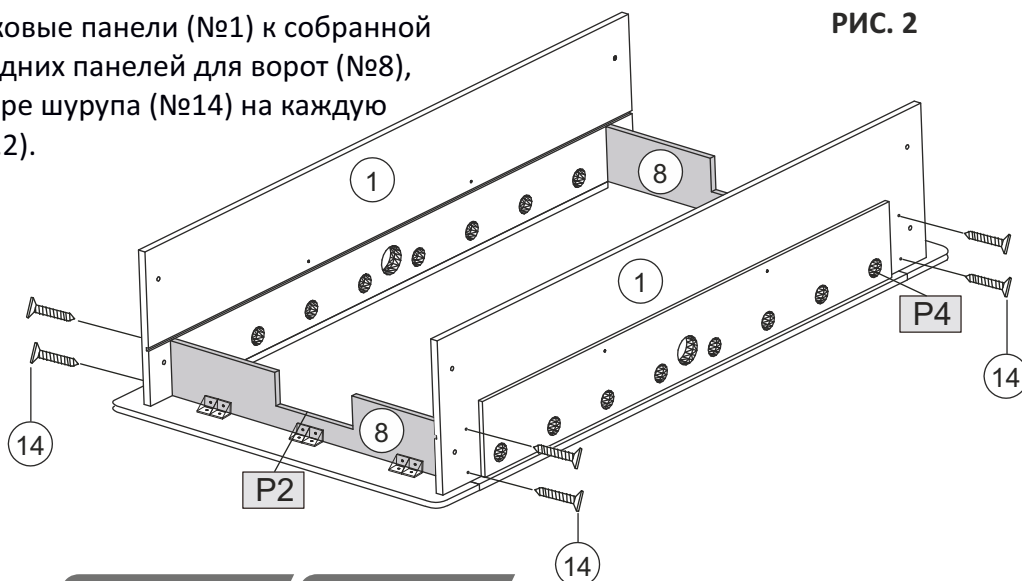


РИС. 2



МИНИ-ФУТБОЛ MASTER

ШАГ 5

Поместите игровое поле (№4) лицевой стороной вниз в пазы боковых панелей (№1) как на рис.3.

ШАГ 6

Прикрутите игровое поле (№4) в сборочной конструкции при помощи четырех саморезов с прессшайбой (№29) как на рис.3.

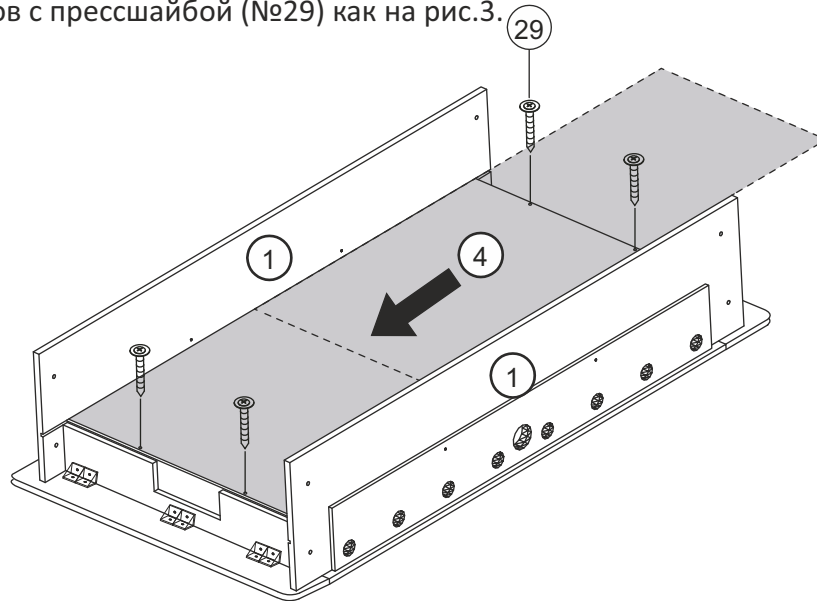
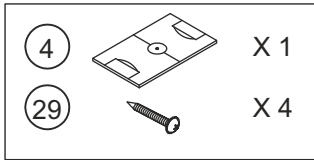


РИС. 3

ШАГ 7

Расположите опоры (№3) на игровом поле в горизонтальном положении, а затем прикрепите их к боковым панелям (№1) при помощи двух соединительных уголков (№11) и восьми шурупов с плоской головкой (№13) для каждой опоры (см.рис.4, 4А).

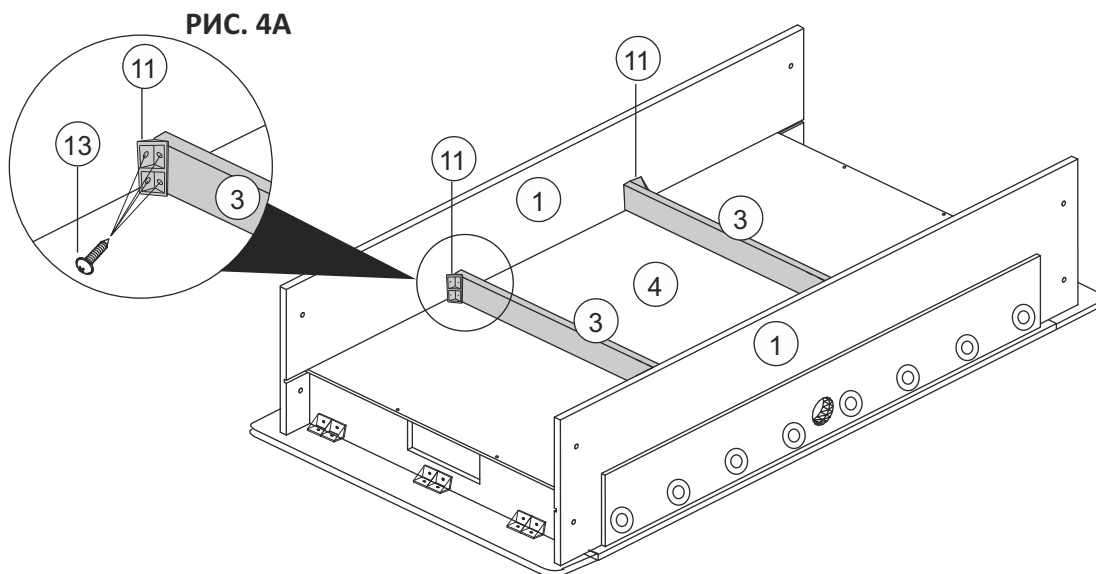
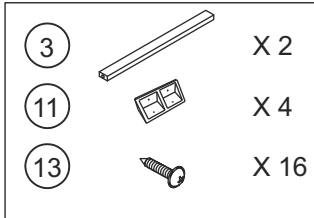


РИС. 4А

РИС. 4



МИНИ-ФУТБОЛ MASTER

ШАГ 8

Добавьте небольшое количество клея (№37) в пазы ножек (№5) и соединительных панелей (№6) и сложите их до упора как на рис.5А.

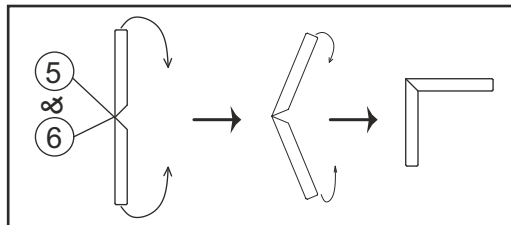
ШАГ 9

Прикрепите склеенные конструкции ножек (№5) к опорам для ножек (№7), используя по четыре шурупа (№27) как на рис.5В.

ШАГ 10

Прикрепите склеенные соединительные панели для ножек (№6) к уже собранной конструкции шага 9 при помощи шести саморезов с прессшайбой (№29) как на рис.5С.

5		X 4
6		X 4
7		X 4
27		X 16
29		X 24
37		X 1



Сложите ножки (№5) и соединительные панели (№6) в V-образную форму таким образом, чтобы сторона с крепежом оказалась внутри.

РИС. 5

РИС. 5А

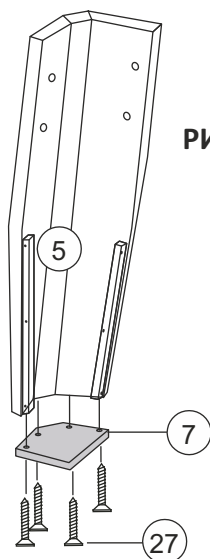
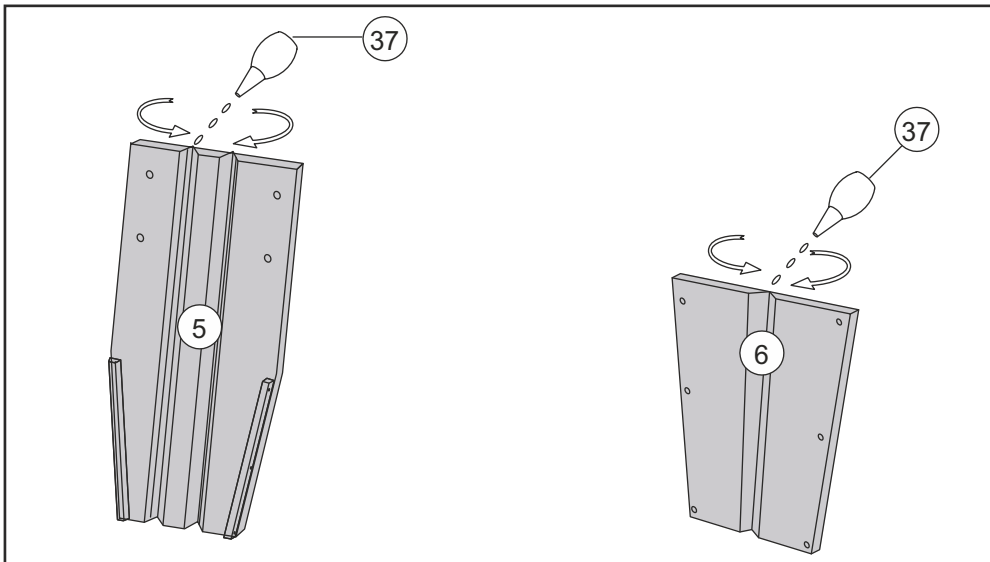


РИС. 5В

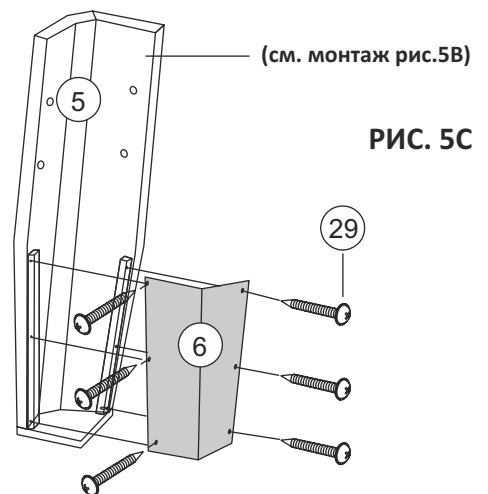


РИС. 5С



МИНИ-ФУТБОЛ MASTER

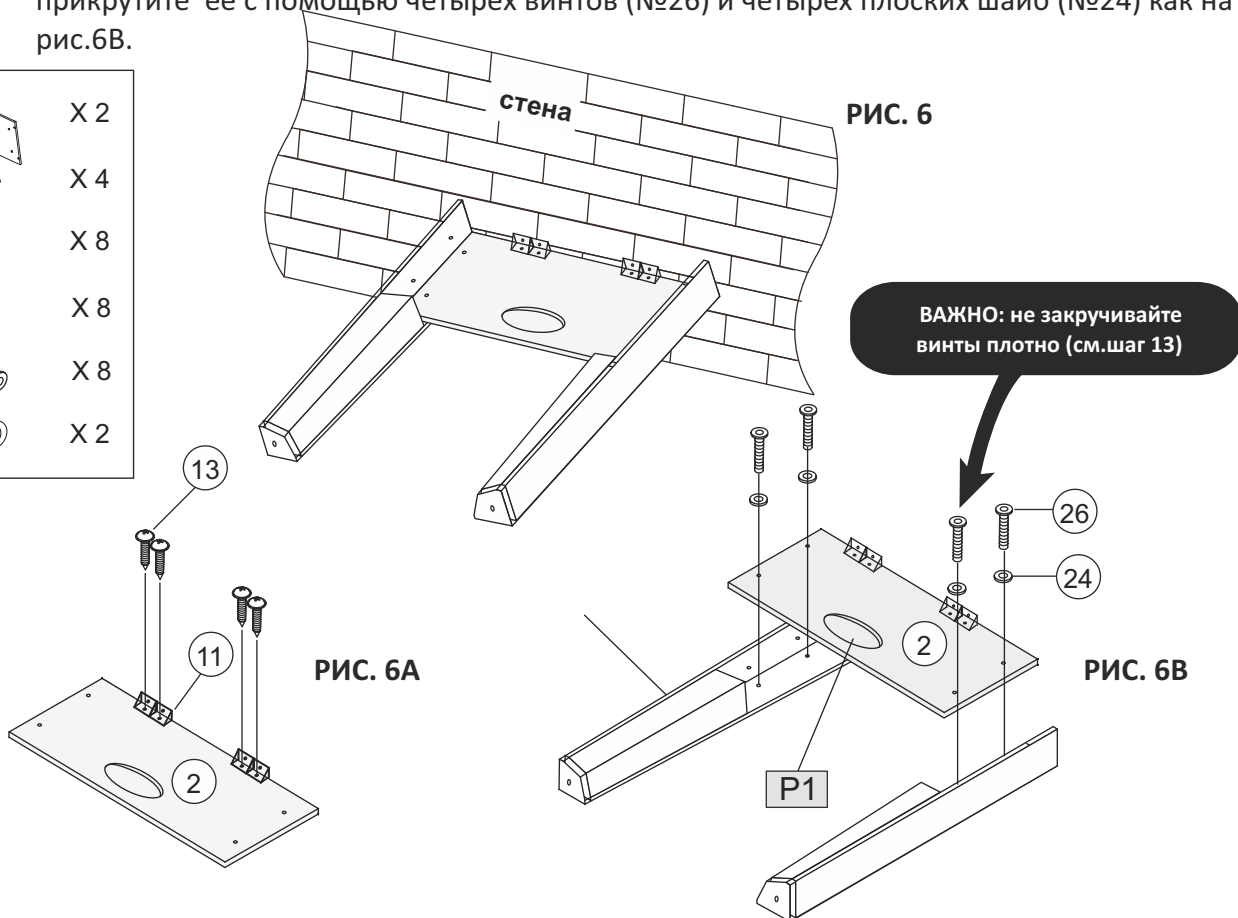
ШАГ 11

Установите уголки (№11) на задние панели (№2) и прикрутите их, используя два шурупа с плоской головкой (№13) как на рис.6А.

ШАГ 12

Расположите данную конструкцию задних панелей (см.рис.6А) между ножками в пазы и прикрутите ее с помощью четырех винтов (№26) и четырех плоских шайб (№24) как на рис.6В.

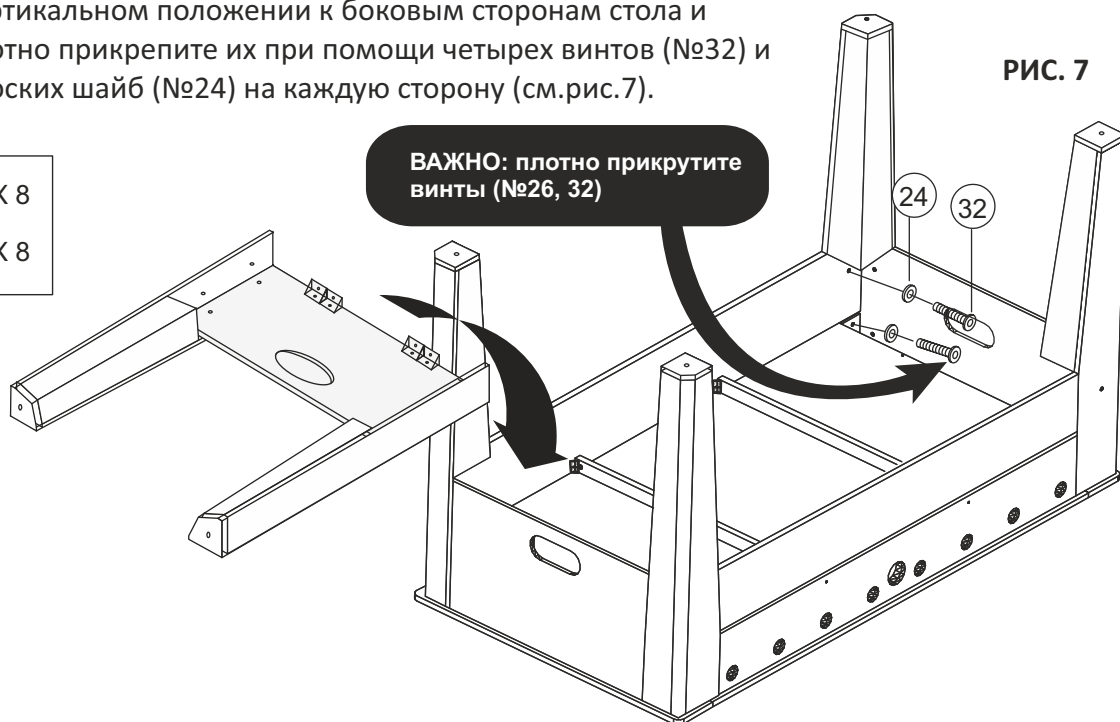
2		X 2
11		X 4
13		X 8
24		X 8
26		X 8
P1		X 2



ШАГ 13

Расположите уже собранные конструкции (см. шаг 11) в вертикальном положении к боковым сторонам стола и плотно прикрепите их при помощи четырех винтов (№32) и плоских шайб (№24) на каждую сторону (см.рис.7).

32		X 8
24		X 8

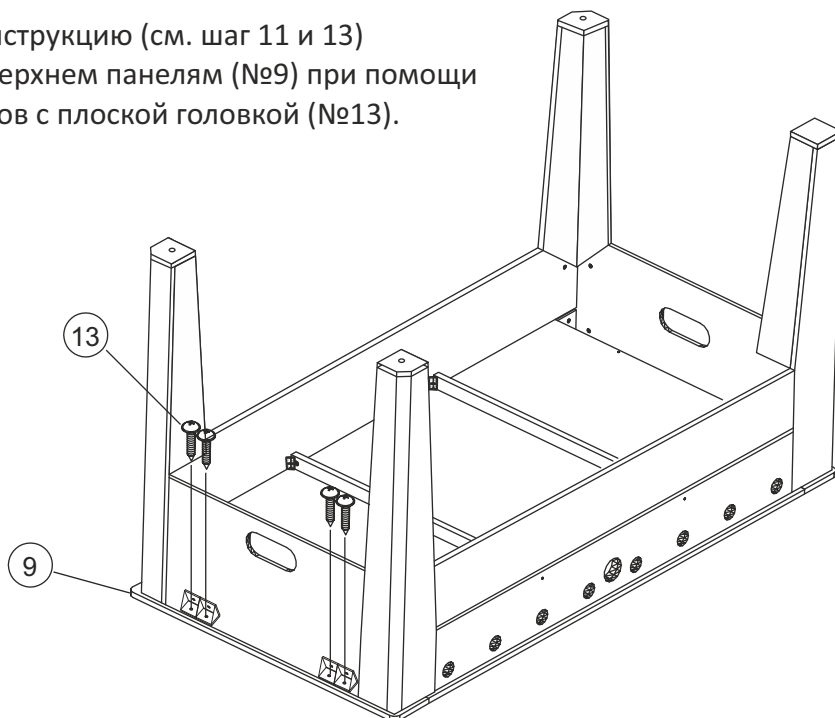


МИНИ-ФУТБОЛ MASTER

ШАГ 14

Собранную конструкцию (см. шаг 11 и 13) прикрепите к верхним панелям (№9) при помощи четырех шурупов с плоской головкой (№13).

РИС. 8



ШАГ 15

Присоедините ворота (№10) к каждой задней панели (№2), используя по четыре шурупа с плоской головкой (№13) как на рис.9.

ШАГ 16

Установите подставки для ножек (№33) на каждую ножку, используя по четыре шурупа с плоской головкой (№13) как на рис.9. После сборки тщательно убедитесь, что все детали плотно прикреплены друг к другу.

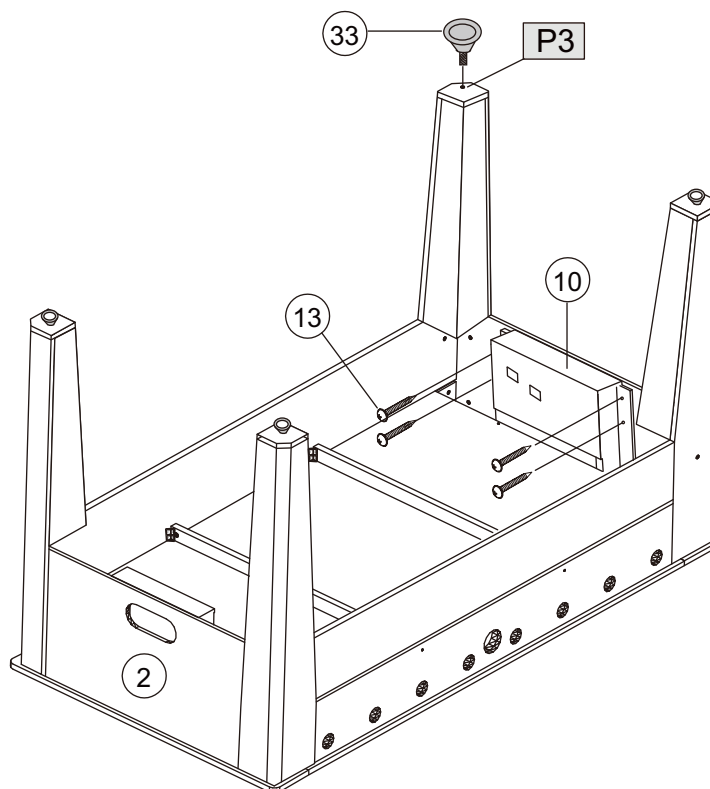
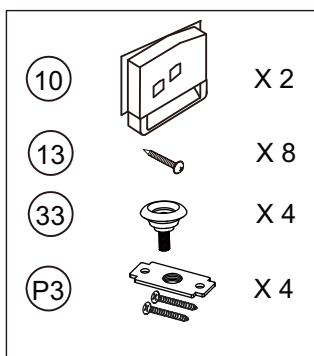


РИС. 9



МИНИ-ФУТБОЛ MASTER

ШАГ 17

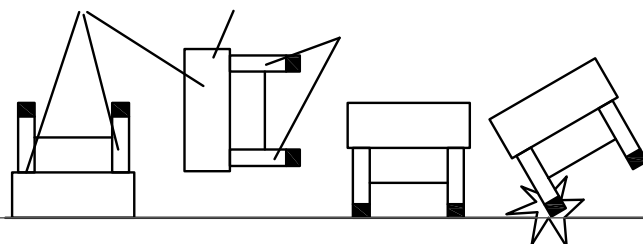
Аккуратно переверните сборочную конструкцию и поставьте ее на ножки, придерживая за столешницу. Убедитесь, что все детали прочно соединены между собой.

Рекомендации к установке стола:

1. Поднимите стол.
2. Переверните стол.
3. Аккуратно поставьте стол на ножки.

ПРИ ПЕРЕВОРОТЕ
НЕ ДЕРЖИТЕ СТОЛ ЗА ОСНОВАНИЕ

НЕ СТАВЬТЕ СТОЛ
НА ОДНУ НОЖКУ



ШАГ 18

Вставьте игровые штанги (№15-17) в пластиковые гильзы (P4), расположенные на боковых панелях стола (см.рис.10). Примечание: штанги должны легко проходить через отверстия.

ШАГ 19

Расположите игроков (№18,19) в цветовом порядке и количестве, указанном в таблице, затем прикрепите каждого игрока к штанге при помощи одного винта с полукруглой головкой (№12) и одной шестигранной гайки (№28) как на рис.10В.

ШАГ 20

Установите резиновые буферы (№21) с двух сторон штанги (см.рис.10А).

12		X 26
15		X 2
16		X 4
17		X 2
18		X 13
19		X 13
21		X 16
28		X 26

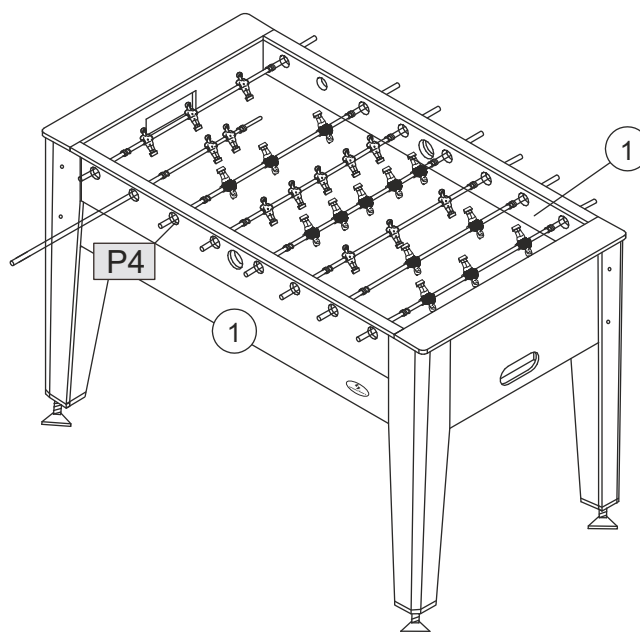


РИС. 10

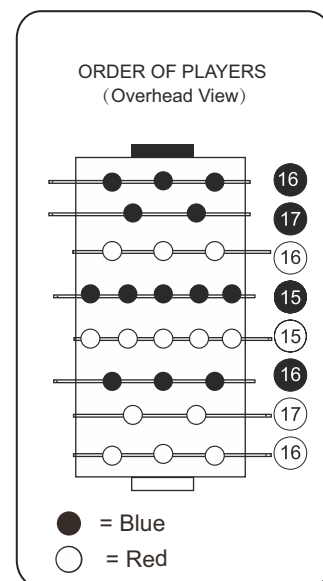


РИС. 10А

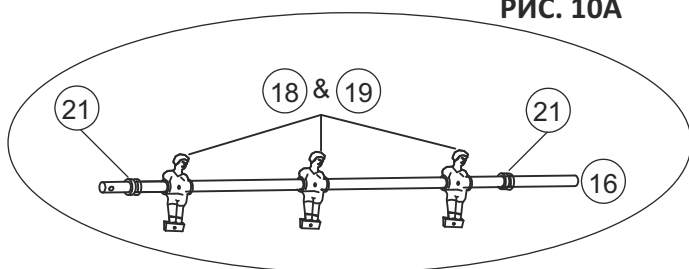
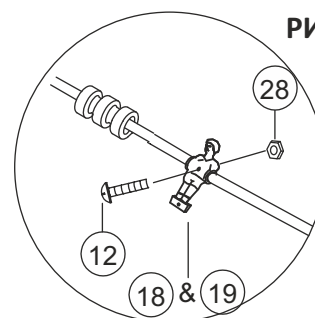


РИС. 10В



WWW.START-LINE.RU

МИНИ-ФУТБОЛ MASTER

ШАГ 21

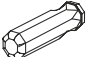






Установите скаты от ворот (№35) и чашки для сброса мяча (№36) по боковым панелям стола при помощи одного шурупа (№30) на каждую сторону (см.рис.11, 11А).

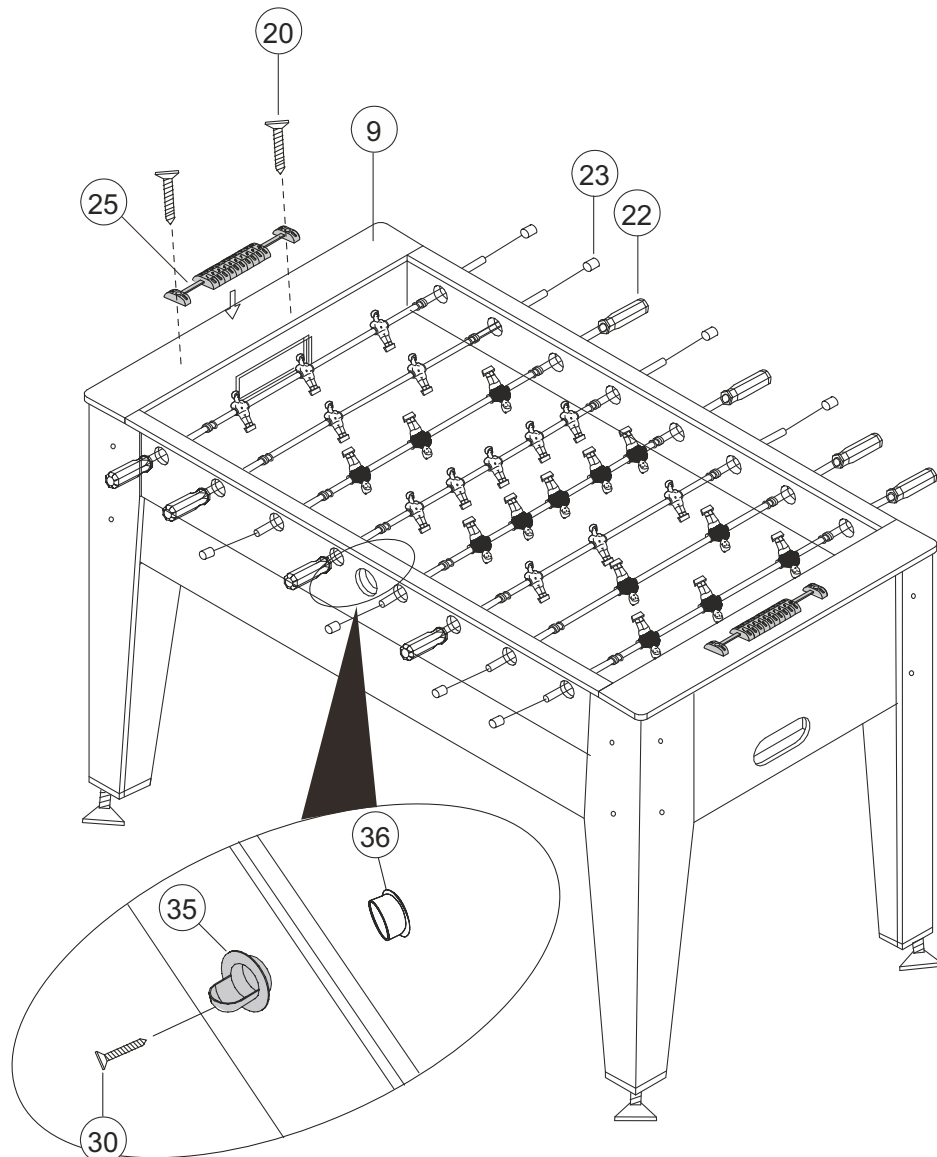
ШАГ 22

Установите рукоятки (№22) на каждую сторону игровых штанг одной команды и колпачки (№23) на каждую сторону штанг противоположной команды как на рис.11.

ШАГ 23

Установите счетчики для очков (№25) к верхним панелям стола (№9) при помощи двух шурупов (№20) на каждый счетчик как на рис.11.

22		X 8
23		X 8
25		X 2
30		X 2
20		X 4
35		X 2
36		X 2



WWW.START-LINE.RU

МИНИ-ФУТБОЛ MASTER

ВНИМАНИЕ!

Мини-футбол не предназначен для детей младше 3-х лет!

1. Перед покупкой мини-футбола проверьте его комплектацию и осмотрите на предмет отсутствия внешних повреждений.
2. Для обеспечения безопасной эксплуатации мини-футбола внимательно изучите настоящую инструкцию перед использованием.
3. Сохраняйте инструкцию до окончания эксплуатации мини-футбола.
4. Игра предназначена для детей старше 3-х лет и взрослых. Детям рекомендуется эксплуатировать мини-футбол только под присмотром **ВЗРОСЛЫХ**.

МЕРЫ БЕЗОПАСНОСТИ

- В комплект входят мелкие детали - не допускайте использования мини-футбола детьми младше 3-х лет.
 - Во избежание несчастных случаев держите упаковочные материалы вне досягаемости маленьких детей.
 - Мини-футбол не предназначен для эксплуатации лицами с ограниченными физическими, сенсорными или умственными способностями, а также при отсутствии опыта и знаний мер предосторожности. Такие лица могут эксплуатировать мини-футбол только под наблюдением лица, ответственного за их безопасность, или после получения от него надлежащих инструкций.
 - Не используйте мини-футбол в пожароопасной или влажной среде. Не рекомендуется устанавливать настольный футбол на улице.
- Храните мини-футбол как можно дальше от источников тепла, влаги и прямых солнечных лучей.
- Мини-футбол должен быть установлен на ровной сухой поверхности.

ВНИМАНИЕ!

Сборку мини-футбола должны осуществлять взрослые или дети под присмотром взрослых.

Для обеспечения безопасной эксплуатации мини-футбола внимательно изучите настоящую инструкцию перед использованием.

УХОД ЗА МИНИ-ФУТБОЛОМ

Накрывайте мини-футбол, когда он не используется, или храните его в коробке. Это позволит продлить срок службы игрового стола. Для этой цели целесообразно приобрести специальный чехол.

Для удаления пыли с поверхности мини-футбола используйте сухую мягкую тканевую салфетку. Игровую поверхность, корпус и опоры мини-футбола можно очищать с помощью универсального очистителя: распылите очиститель на тканевую салфетку и протрите поверхность мини-футбола. Не ставьте еду и напитки на игровую поверхность мини-футбола.

Во избежание поломки не бросайте мини-футбол и не кладите на него тяжелые предметы;
ВНИМАНИЕ! Производитель и продавец не несут ответственности за ущерб, причиненный в результате неправильной эксплуатации мини-футбола.



WWW.START-LINE.RU

МИНИ-ФУТБОЛ MASTER

ПРАВИЛА ИГРЫ

Следующие правила помогут Вам получить удовольствие от игры в мини-футбол и познакомиться с ее основами, если Вы играете впервые. Зачастую игроки создают свои собственные «домашние» правила на основе общепринятых. В этом случае мы рекомендуем договариваться о правилах до начала игры.

1. В игре принимают участие два игрока. Соблюдение данных правил является обязательным для каждого участника игры.
2. В мини-футболе матч состоит из трех таймов, каждый из которых проводится до пяти очков. Выигранным считается тайм, заверченный с преимуществом в два очка.
3. Перед началом игры участники договариваются, у кого из них будет право первой подачи, а у кого — право выбора стороны для игры. Игрок, выбравший право первой подачи, уступает право выбора стороны, и наоборот.
4. Игра начинается при неподвижном мяче, установленном возле средней фигурки игрока на 2-й линии. Прежде чем вводить мяч в игру, игрок, в распоряжении которого находится мяч; должен получить подтверждение о готовности к игре от соперника.
5. Подачей называется ввод мяча со 2-й линии в начале игры и в дальнейшем — после каждого забитого гола. Следующие, после первой, подачи осуществляются игроком, в ворота которого был забит гол.
6. После того, как мяч был введен в игру, он остается в игре до тех пор, пока не покинет пределы стола или не остановится в «мертвой» зоне (если мяч полностью прекратил движение и находится вне досягаемости фигурок игроков — это значит, что он остановился в «мертвой» зоне).
7. Мяч, попавший в ворота, считается голом. Мяч, вылетевший обратно на игровое поле после попадания в ворота, также считается голом.
8. Количество забитых голов фиксируется игроками на устройстве для ведения счета (счетчик очков). По окончании каждого тайма игроки могут меняться сторонами.
9. Запрещается прокручивать штанги. Прокручиванием считается вращение фигурки игрока на угол величиной более 360 градусов до и после удара по мячу.
10. Запрещается трясти и поднимать стол во время игры.
11. Время владения мячом — это время нахождения мяча в зоне досягаемости фигурки игрока. Оно ограничивается 10 секундами на 2-й линии и 15 секундами на остальных линиях. Вратарь и 1-я линия считаются одной линией владения мячом.
12. На протяжении одного матча (3 тайма) игра должна быть непрерывной. Победителем матча считается игрок, выигравший 2 из 3 таймов.

ПРИЯТНОЙ ИГРЫ!



WWW.START-LINE.RU